

NOTION DE DEPOUILLE

ET DE CONTRE DEPOUILLE

Un corps est dit de dépouille selon un axe lorsqu'on peut en retirer un moulage, selon cet axe, sans déformation ni fracture.

Il est dit de contre dépouille dans le cas contraire.

- Selon un axe vertical dirigé vers le haut :

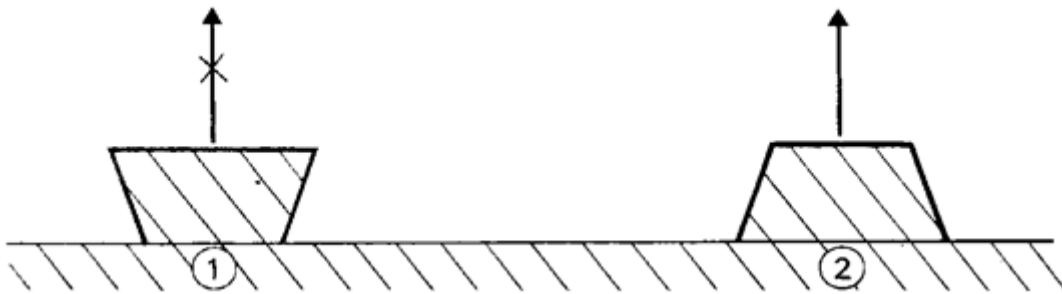
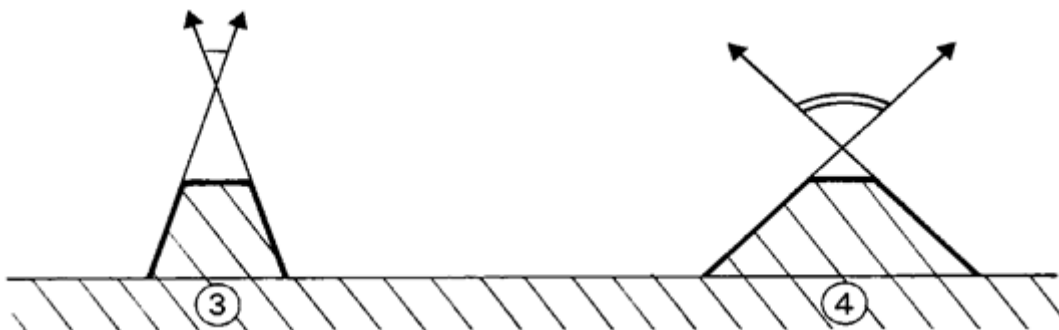
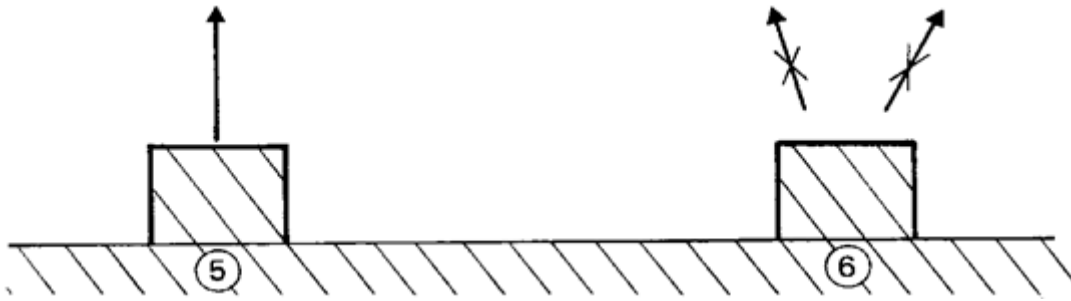


Schéma 1 : Un tronc de cône dont les parois divergent vers le haut est de contre-dépouille

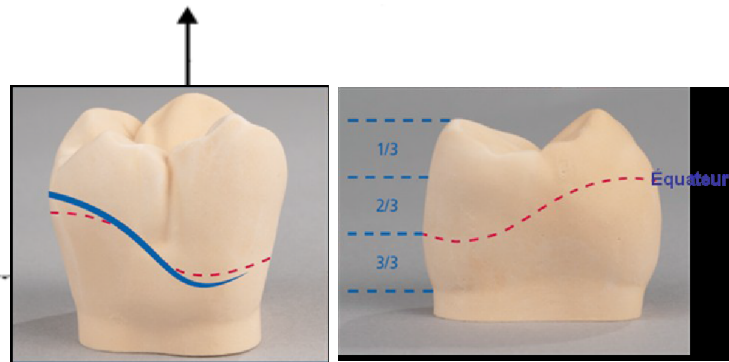
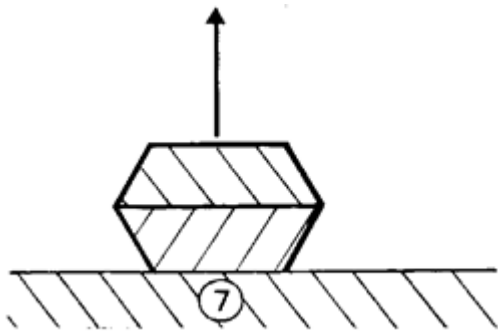
Schéma 2 : un tronc de cône dont les parois convergent vers le haut est de dépouille.



- Quand la convergence des parois s'accroît :
 - La dépouille augmente car l'enveloppe des axes de désinsertion possible s'ouvre schéma (3 et 4)



- Un cylindre est à la limite de la dépouille et de la contre-dépouille selon son propre axe (frottement). Il est de contre-dépouille selon tout autre axe (schéma 5 et 6)



- Solide formé de deux troncs de cône (de même axe orienté vers le haut) accolés par leurs grandes bases schéma 7 : la partie supérieure est de dépouille, la partie inférieure de contre-dépouille selon cet axe.
- Couronne dentaire considérée selon son axe longitudinal (orienté occlusalement) schéma 8 .elle présente deux zones délimitées par la ligne de grand contour anatomique :
 - Une occlusale, de dépouille
 - L'autre, cervicale, de contre-dépouille.

De sorte que si l'axe de désinsertion de la prothèse correspondait à l'axe longitudinal d'une dent, la ligne de grand contour anatomique jouerait un rôle déterminant dans la rétention. Mais c'est très rarement le cas. La ligne délimitant les zones en dépouille et contre-dépouille (ligne guide) varie avec l'axe de désinsertion de la prothèse.