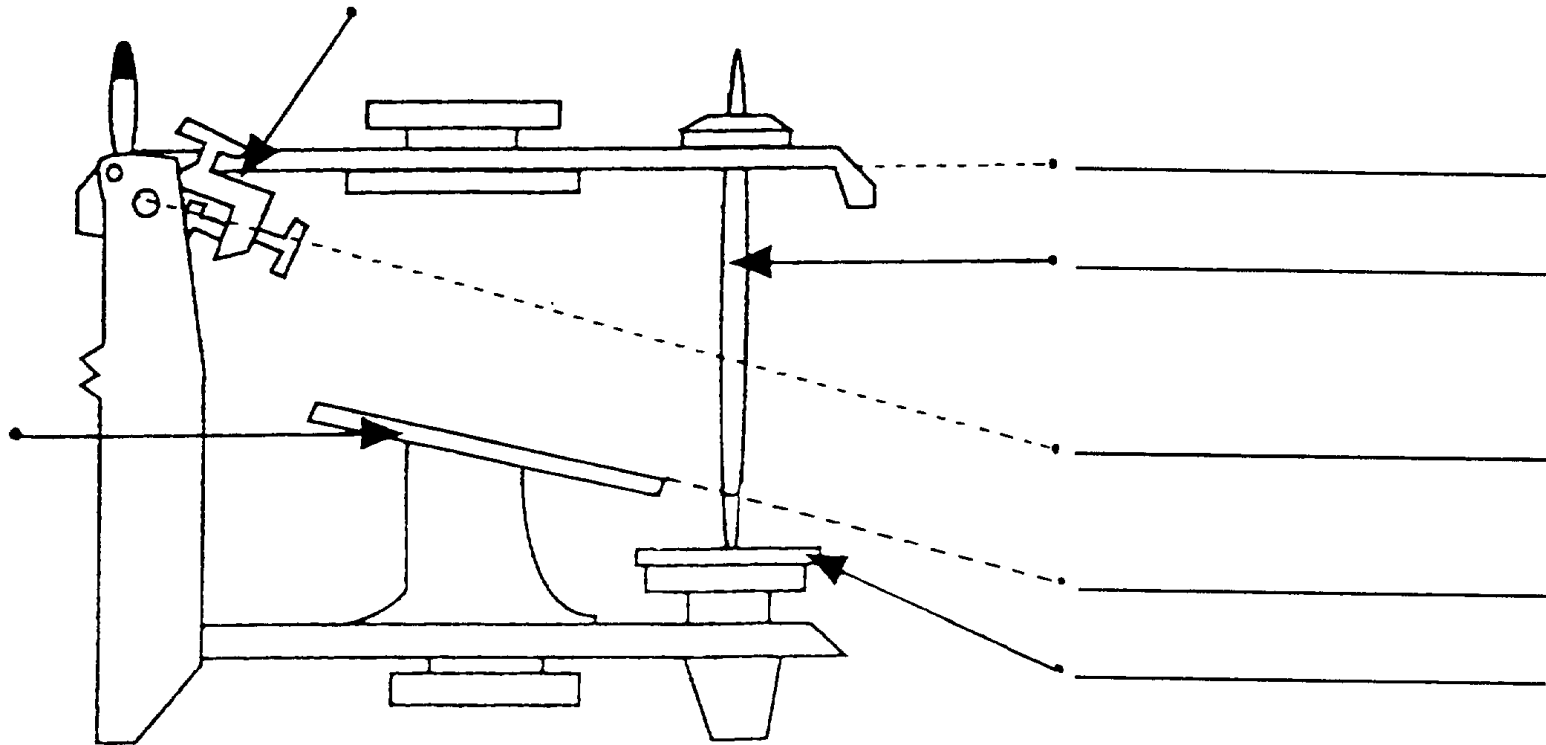


Complétez par une légende le schéma ci-dessous représentant un articulateur Quick 15/40 avec ses plans de référence.

**Réponse 2.a :**



**Question 2.b :**

Définissez chaque plan de référence et précisez la fonction de chaque élément.